

ÉCHELLE DE SECOURS DE 2 ÉTAGES EN NYLON/ACIER MODÈLE EL52W-2

Cette échelle de secours en nylon/acier est facile à utiliser et permet d'évacuer rapidement et sans encombre un bâtiment en feu depuis le deuxième étage.

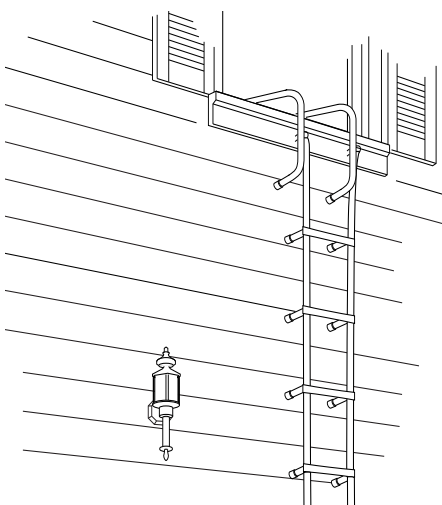
CARACTÉRISTIQUES ET AVANTAGES

- Pour les bâtiments de deux étages
- Construction en nylon robuste
- Complètement assemblé, prêt à l'emploi
- Échelons antidérapants revêtus d'époxy
- Grands crochets pour fixer facilement l'échelle au rebord de la fenêtre
- Stabilisateurs montés sur tous les échelons
- L'échelle est conforme à la norme F 2175-02 d'ASTM
- Capacité de charge de l'échelle de 170 kg
- L'échelle mesure 4,3 m

⚠ ATTENTION !

- Veuillez lire les consignes d'utilisation dès l'achat.
- Fermez les portes avant d'ouvrir les fenêtres afin d'éviter les appels d'air.
- Restez le plus près possible de l'échelle.
- Sauf en cas de force majeure, ne portez pas des enfants lorsque vous utilisez l'échelle.
- Ne portez pas d'animaux ni d'objets lorsque vous utilisez l'échelle.
- Expliquez aux membres de votre famille qu'ils ne doivent utiliser cette échelle de secours portable que si la sortie principale est bloquée ou peu sûre.
- Cette échelle de secours portable n'est pas un jouet ni un équipement de loisir. Expliquez aux enfants que l'échelle ne doit être utilisée qu'en cas d'urgence.
- Utilisez cette échelle uniquement sur des fenêtres qui peuvent en supporter le poids.
- Cette échelle n'est pas recommandée pour des contre-fenêtres ou des fenêtres non conformes aux dimensions minimums indiquées [51 cm de large et 81 cm de haut].
- N'utilisez pas cette échelle au-delà de 2 étages.
- Ne tentez pas de déployer l'échelle d'une fenêtre encombrée par des meubles, des radiateurs, des appareils d'air conditionné ou des dispositifs de sécurité tels que des grilles ou des barreaux (sans mécanismes internes de déblocage).
- Ne tentez pas de déployer l'échelle au travers des flammes.
- Vérifiez qu'il n'y a pas d'objets encombrants tels que des lignes électriques, des câbles téléphoniques ou des clôtures.
- Ne tentez pas d'utiliser l'échelle si le rebord de la fenêtre ne correspond pas à la dimension recommandée. Le rebord de la fenêtre doit avoir une largeur minimum de 15 cm à 33 cm.
- Organisez des exercices d'utilisation afin de vous assurer que les habitants de l'immeuble sont capables d'utiliser l'échelle.
- Cette échelle est prévue pour compléter (et non remplacer) les principes fondamentaux de protection contre les incendies, à savoir les exercices d'incendie, les plans d'évacuation d'urgence, les détecteurs de fumées, les extincteurs, etc.
- Vérifiez régulièrement que l'échelle n'est pas endommagée, qu'il ne manque aucune pièce ou que les matériaux de construction ne sont pas détériorés.
- Cette échelle est conçue pour être utilisée par une seule personne à la fois.
- Rangez l'échelle dans un lieu approprié près de la fenêtre de sortie, sous un lit, dans un placard, etc.

MANUEL D'UTILISATION



Tous droits réservés. © 2005 BRK Brands, Inc.
BRK Brands Europe Ltd., Minervum 7168, 4817 ZN Breda, Nederland
Relations avec la clientèle : +31 76 572 8500

M08-0129-001 03/05

1

IMPORTANT POUR QUE CETTE ÉCHELLE VOUS SOIT UTILE EN CAS D'INCENDIE :

Elle doit être rangée dans un lieu facile d'accès...

Ne rangez pas l'échelle à un autre étage dans votre maison. Si un système de secours est nécessaire dans plusieurs pièces de votre deuxième étage, gardez une échelle dans chaque pièce. Rangez l'échelle à un endroit facile d'accès, près de la fenêtre, sous un lit ou dans un placard.

Assurez-vous que rien ne vous empêche d'atteindre l'échelle. En cas d'incendie, vous disposerez de peu de temps pour réagir. Rangez l'échelle dans sa boîte d'origine afin d'éviter qu'elle ne se coince ou qu'elle s'enchevêtre.

Utilisez l'échelle sur une fenêtre appropriée...

Utilisez cette échelle uniquement sur les fenêtres qui peuvent en supporter le poids. L'échelle doit être utilisée à hauteur correcte et son déploiement depuis le sol ne doit être obstrué par aucun obstacle. Cette échelle est uniquement prévue pour les fenêtres situées au deuxième étage à moins de 4,9 m du sol. La largeur du rebord de la fenêtre ne doit pas être inférieure à 15 cm ni supérieure à 33 cm. Le rebord de la fenêtre doit être en bon état (à éviter avec du bois pourri, des planches mal fixées, etc.). La fenêtre doit pouvoir s'ouvrir facilement et rapidement. Les contre-fenêtres, les écrans et les autres types de fenêtres à ouvrir en plusieurs étapes peuvent compliquer l'utilisation de l'échelle en cas d'urgence. La fenêtre ne peut pas être encombrée par un meuble ou par un dispositif de sécurité tels que des grilles ou des barreaux. Pour vous aider à choisir la fenêtre adéquate, consultez la section « Comment choisir la fenêtre » de ce manuel.

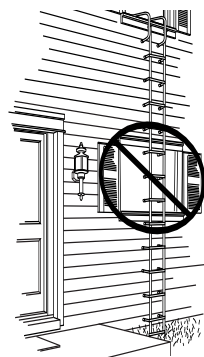
L'échelle doit être correctement fixée au rebord de la fenêtre avant de commencer à descendre...

Pour pouvoir supporter votre poids et garantir la stabilité nécessaire lors de la descente, fixez correctement l'échelle au rebord de la fenêtre. Vérifiez que les crochets sont bien placés sur le rebord de la fenêtre. Vérifiez que la traverse repliable entre les crochets est droite et que les sangles ne sont pas emmêlées lorsque vous descendez l'échelle par la fenêtre.

Comment choisir la fenêtre

⚠ ATTENTION !

Cette échelle de secours n'est pas prévue pour être utilisée depuis une fenêtre du deuxième étage située juste au-dessus d'une fenêtre du premier étage. Les stabilisateurs d'échelons pourraient rompre une fenêtre du premier étage et entraîner des blessures.

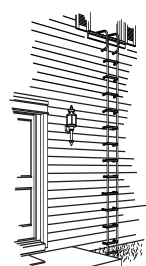


N'utilisez pas l'échelle depuis une fenêtre du deuxième étage située juste au-dessus d'une fenêtre du premier étage.

⚠ ATTENTION !

Essayez de fixer l'échelle sur la fenêtre de secours choisie avant de la ranger. En cas d'incendie, il sera trop tard pour déterminer si une fenêtre est ou n'est pas adéquate. L'utilisation de l'échelle sur une fenêtre inappropriée pourrait entraîner des blessures voire la mort.

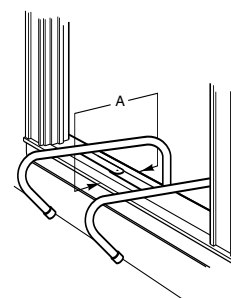
1. Cette échelle est UNIQUEMENT prévue pour les fenêtres situées au deuxième étage à moins de 4,9 m du sol.



Utilisez UNIQUEMENT cette échelle pour des fenêtres situées au deuxième étage à moins de 4,9 m du sol.

2. La fenêtre doit avoir au minimum une largeur de 51 cm et une hauteur de 81 cm pour vous permettre de sortir en toute sécurité.

Le rebord de la fenêtre doit avoir une largeur minimum de 15 cm à 33 cm. Mesurez la largeur du rebord de la fenêtre de l'extérieur vers l'intérieur. N'UTILISEZ PAS CETTE ÉCHELLE DE SECOURS SUR DES REBORDS DE FENÊTRES TROP GRANDS OU TROP PETITS POUR LES CROCHETS.



DIMENSION A :
Le rebord de la fenêtre doit avoir une largeur minimum de 15 cm et maximum de 33 cm.

3. N'UTILISEZ PAS L'ÉCHELLE SUR UN REBORD DE FENÊTRE ENDOMMAGÉ OU INSTABLE. Vérifiez que le bois du rebord de la fenêtre n'est pas pourri, détaché ou endommagé. Faites remplacer ou réparer le rebord de fenêtre AVANT d'y accrocher l'échelle de secours. Utilisez cette échelle uniquement sur les fenêtres qui peuvent en supporter le poids.

4. Pour pouvoir évacuer l'immeuble en toute sécurité, l'espace entre la fenêtre et le sol doit être complètement dégagé. AVANT DE RANGER L'ÉCHELLE DE SECOURS : Vérifiez de l'extérieur qu'il n'y a pas d'obstacles sous la fenêtre. Vérifiez l'absence d'arbre, de buisson, de plante, de fenêtre, d'installation à demeure ou de tout autre objet sous la fenêtre choisie.

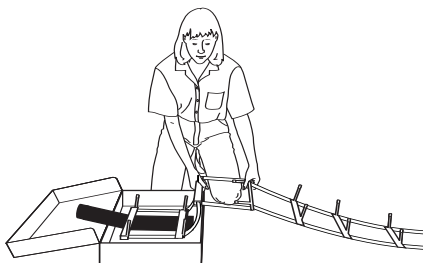
5. Vérifiez que la fenêtre choisie s'ouvre facilement et parfaitement. En cas d'urgence, chaque minute compte.

2

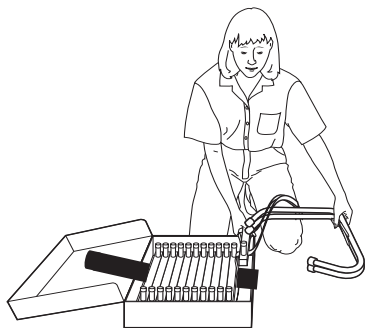
Fixation de l'échelle après son utilisation

1. Placez la boîte sur le sol et ouvrez la partie supérieure.

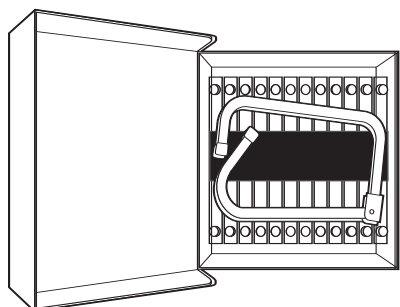
2. Soulevez l'échelle du sol en orientant les douilles des échelons vers le bas et en plaçant les échelons le plus près possible les uns des autres. Assemblez les échelons dans la boîte en plaçant les séparations vers le haut.



3. Utilisez la sangle en plastique (fixée au dernier échelon) pour entourer et fixer les échelons. De cette façon, vous éviterez d'enchevêtrer l'échelle lorsque vous la retirerez de la boîte.



4. Placez les crochets repliés au-dessus des échelons et entre les séparations, tel qu'illustré sur le schéma.



5. Rangez l'échelle de secours dans un lieu facile d'accès. Vérifiez qu'aucun obstacle ne vous empêche d'accéder à l'échelle.

Utilisation en cas d'urgence

⚠ ATTENTION !

Cette échelle de secours n'est pas un jouet ni un équipement de loisir. Utilisez-la uniquement en cas d'urgence.

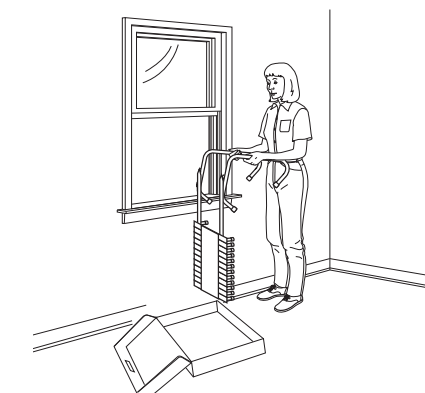
IMPORTANT

Il est fortement recommandé d'aider les enfants et les personnes âgées à utiliser l'échelle en cas d'urgence.

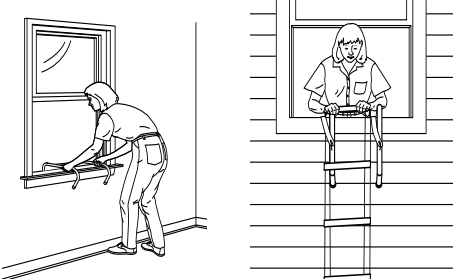
⚠ ATTENTION !

CETTE ÉCHELLE EST CONÇUE POUR ÊTRE UTILISÉE PAR UNE SEULE PERSONNE À LA FOIS.

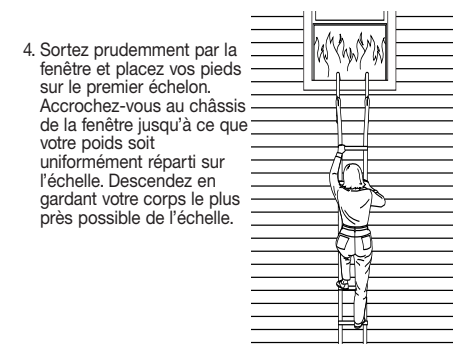
1. Avant d'ouvrir la fenêtre, fermez la porte de la pièce afin d'éviter les appels d'air.
2. Sortez l'échelle de sa boîte et dépliez les crochets pour redresser la traverse pliable et pour l'orienter vers vous.



3. Fixez fermement les crochets sur le rebord de la fenêtre et tirez sur la sangle de déblocage pour déployer l'échelle.



4. Sortez prudemment par la fenêtre et placez vos pieds sur le premier échelon. Accrochez-vous au châssis de la fenêtre jusqu'à ce que votre poids soit uniformément réparti sur l'échelle. Descendez en gardant votre corps le plus près possible de l'échelle.



3

Ce que vous ne devez pas faire avec les échelles de secours

- Cette échelle de secours n'est PAS un dispositif de protection contre les incendies. Elle ne vous avertira pas de l'existence d'un incendie ni d'un autre type d'urgence. L'utilisation de cette échelle est uniquement prévue pour vous permettre d'évacuer l'immeuble en cas d'incendie.
- Cette échelle n'est PAS prévue pour être utilisée comme sortie principale en cas d'incendie. Expliquez à aux membres de votre famille que cette échelle de secours ne peut être utilisée qu'en dernier ressort, UNIQUEMENT lorsque la sortie principale est bloquée, inaccessible ou peu sûre.
- Cette échelle de secours n'est PAS un jouet ni un équipement de loisir. Elle est conçue pour être utilisée UNIQUEMENT en tant que système d'évacuation secondaire. Expliquez aux enfants qu'ils ne doivent utiliser cette échelle sous aucun prétexte, sauf en cas d'urgence.
- Ne transportez PAS d'animaux ni d'objets lorsque vous utilisez l'échelle.
- Sauf en cas de force majeure, ne portez pas des enfants lorsque vous utilisez l'échelle.
- Cette échelle de secours ne répond pas aux réglementations locales en matière de moyen principal d'évacuation des logements multifamiliaux. Elle n'est pas prévue pour remplacer les issues de secours dans des immeubles multifamiliaux, des locaux d'institutions ou des propriétés en location. Cette échelle est prévue pour des résidences particulières et sert d'issue de secours complémentaire aux issues principales exigées par la loi et par les réglementations locales.
- Cette échelle de secours n'est PAS prévue pour être utilisée depuis des pièces situées plus haut que le deuxième étage. N'utilisez PAS cette échelle pour des fenêtres situées au-delà du deuxième étage. L'échelle mesure 4,3 mètres de long et n'est PAS prévue pour évacuer des pièces dont les appuis de fenêtre sont situés à plus de 4,9 mètres du sol.
- Cette échelle de secours n'est PAS prévue pour être accrochée à une gouttière, au parement ou à tout autre installation interne ou externe. Elle peut être UNIQUEMENT fixée aux rebords de fenêtres.

Garantie limitée

BRK Brands, Inc. (« BRK »), fabricant des produits First Alert®, garantit que, pendant une période de six ans à partir de la date d'achat, ce produit ne présentera aucun défaut dû au matériau ou à la main d'œuvre. BRK réparera ou remplacera, à sa discrétion, ce produit ou un de ces composants s'il s'avère défectueux durant la période de garantie. Le produit ou composant sera remplacé par un produit neuf ou réparé. Si le produit n'est plus disponible, il sera remplacé par un produit similaire de valeur identique ou supérieure. Cette garantie est exclusive pour vous.

Cette garantie n'est valable que pour l'acheteur d'origine à partir de la date d'achat du produit au vendeur d'origine. Elle n'est pas cessible. Veuillez conserver le ticket d'achat. Il vous sera exigé en cas de réclamation. Les revendeurs de BRK, les centres d'entretien et les magasins de vente au détail des produits BRK ne peuvent en aucun cas modifier les termes et les conditions de cette garantie.

Cette garantie ne couvre pas les conséquences de l'usure normale des pièces ou les dommages dus à une des causes suivantes : utilisation négligente ou mauvaise utilisation du produit, utilisation contraire aux consignes d'utilisation, démontage, réparation ou modification réalisée par une personne étrangère au service agréé BRK. De plus, la garantie ne couvre pas les catastrophes naturelles telles que les incendies, les inondations, les ouragans et les tornades.

BRK décline toute responsabilité en cas de dommages accessoires ou indirects dus au non-respect des clauses implicites ou explicites de la garantie. Sauf stipulation contraire de la loi, la garantie de qualité marchande ou d'adéquation à une utilisation particulière est limitée dans le temps à la période de cette garantie. Certains pays ou juridictions n'autorisent pas l'exclusion ou la limitation d'incidents ou de dommages accessoires ou indirects dans la garantie, les limitations ou exclusions susmentionnées peuvent donc ne pas vous concerner. Cette garantie donne à l'acquéreur des droits légaux spécifiques, auxquels peuvent s'ajouter certains droits prévus par la loi du pays de résidence.

Comment présenter une réclamation

Service après-vente : Si un entretien est nécessaire, ne renvoyez pas le produit à votre revendeur. Pour obtenir un entretien sous garantie, contactez le service clientèle au n° +31 76 572 8500, de lundi à vendredi. Pour faciliter le traitement de votre incident, veuillez préparer le numéro du modèle et la date d'achat avant de nous appeler.

BRK Brands Europe Ltd.
Minervum 7168, 4817 ZN Breda, Nederland

First Alert® est une marque déposée de First Alert Trust.

4